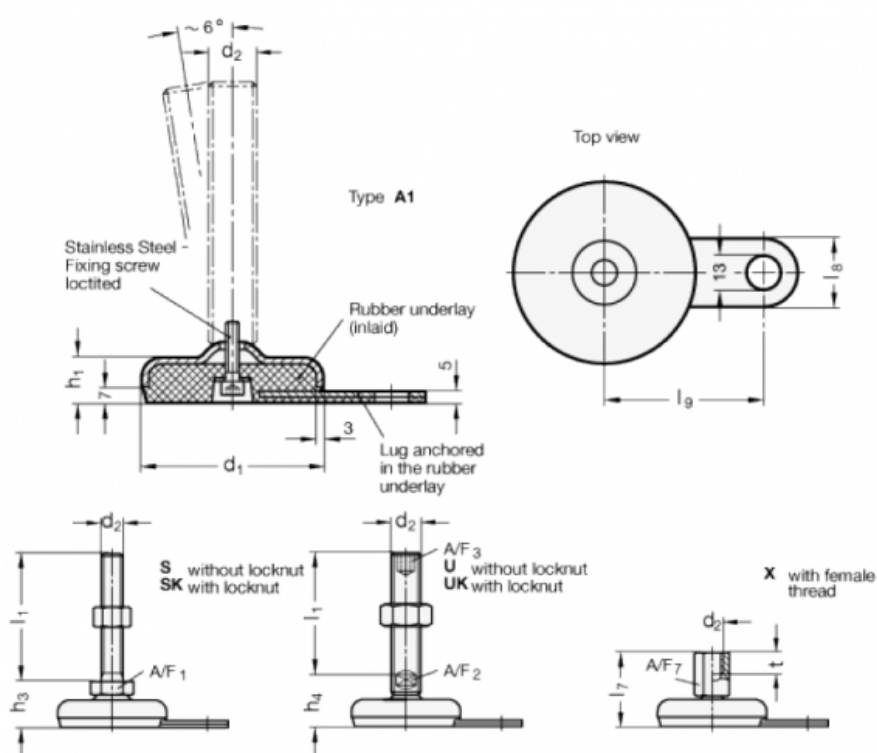


Varenummer: 2032100M10100A1SK
 Beskrivelse: E+G Justerfod
 GN 32-100-M10-100-A1-SK
 Note: SK Med møtrik, udvendig sekskant i bunden

Mål



A/F1	=	17
d1	=	100
d2	=	M10
h1	=	21
h3	=	29
l1	=	100
l8	=	30
l9	=	80